

ქ. ქობულეთი

18 დეკემბერი 2014 წელი

საქართველოს მთავრობის 2014 წლის 20 მარტის №471 განკარგულებისა და „ქობულეთის მუნიციპალიტეტში შემავალი სოფლების 2014 წლის მხარდამჭერი მიზნობრივი პროგრამის დამტკიცების შესახებ“ ქობულეთის მუნიციპალიტეტის საკრებულოს 2014 წლის 14 აპრილის №39 განკარგულების შესაბამისად, „სახელმწიფო შესყიდვების შესახებ“ საქართველოს კანონის მე-10<sup>1</sup> მუხლის, მე-3 პუნქტის, „დ“ ქვეპუნქტის და „გამარტივებული შესყიდვის, გამარტივებული ელექტრონული ტენდერისა და ელექტრონული ტენდერის ჩატარების წესის დამტკიცების შესახებ“ სახელმწიფო შესყიდვების სააგენტოს თავმჯდომარის 2011 წლის 7 აპრილის №9 ბრძანების მე-3 მუხლის, მე-2 პუნქტის „დ“ ქვეპუნქტის შესაბამისად, ერთის მხრივ ქობულეთის მუნიციპალიტეტი, წარმოდგენილი ქობულეთის მუნიციპალიტეტის გამგებლის სულხან ევგენიძის სახით (შემდგომში „შემსყიდველი“) და მეორეს მხრივ, შპს „ჯეო პარკი“ (შემდგომში „მიმწოდებელი“) წარმოდგენილი მისი დირექტორის ნიკოლოზ ალიბეგაშვილის მინდობილი პირის ადამ აბესაძის სახით, ვდებთ წინამდებარე სახელმწიფო შესყიდვის შესახებ ხელშეკრულებას შემდეგზე:

### 1. ხელშეკრულებაში გამოყენებულ ტერმინთა განმარტებები

- 1.1. „ხელშეკრულება სახელმწიფო შესყიდვის შესახებ“ (შემდგომში – „ხელშეკრულება“) - შემსყიდველსა და მიმწოდებელს შორის დადებული წინამდებარე ხელშეკრულება, რომელიც ხელმოწერილია მხარეთა მიერ, მასზე თანდართული ყველა დოკუმენტით.
- 1.2. „ხელშეკრულების ღირებულება“ – საერთო თანხა, რომელიც უნდა გადაიხადოს შემსყიდველმა მიმწოდებლის მიერ ხელშეკრულებით ნაკისრი ვალდებულებების სრული და ზედმიწევნით შესრულებისათვის.
- 1.3. „დღე“, „კვირა“, „თვე“ – კალენდარული დღე, კვირა, თვე.
- 1.4. „შემსყიდველი“ – ორგანიზაცია, რომელიც ახორციელებს შესყიდვას.
- 1.5. „მიმწოდებელი“ – პირი, რომელიც ახორციელებს საქონლის მიწოდება/მონტაჟს ხელშეკრულების ფარგლებში.
- 1.6. „საქონელი“ – ხელშეკრულების მე-2 მუხლით გათვალისწინებული ხელშეკრულების საგანი.

### 2. ხელშეკრულების საგანი

საქართველოს მთავრობის 2014 წლის 20 მარტის 471 განკარგულებისა და „ქობულეთის მუნიციპალიტეტში შემავალი სოფლების 2014 წლის მხარდამჭერი მიზნობრივი პროგრამის დამტკიცების შესახებ“ ქობულეთის მუნიციპალიტეტის საკრებულოს 2014 წლის 14 აპრილის 39 განკარგულების შესაბამისად, დაბა ჩაქვში საბავშვო ატრაქციონის მოწყობა (CPV 37500000 - თამაშები და სათამაშოები; ატრაქციონები) (შემდგომში „საქონელი“), თანახმად წინამდებარე ხელშეკრულებაზე თანდართული დანართებისა.

### 3. ხელშეკრულების ღირებულება

- 3.1. ხელშეკრულების ჯამური ღირებულება შეადგენს 1357.00 (ერთიათას სამასორმოცდაჩვიდმეტი) ლარს (დაბა ჩაქვში საბავშვო ატრაქციონის მოწყობის მიზნით გამოყოფილი თანხიდან).
- 3.2. ხელშეკრულების ჯამური ღირებულება მოიცავს ხელშეკრულებით გათვალისწინებული მისაწოდებელი საქონელის მიწოდებასთან დაკავშირებულ მიმწოდებლის ყველა ხარჯს და საქართველოს კანონმდებლობით გათვალისწინებულ გადასახადებს, რომლის გადახდაზე პასუხისმგებელია მიმწოდებელი.

### 4. ანგარიშსწორების ფორმა და ვადები

- 4.1. მიმწოდებელთან ანგარიშსწორება განხორციელდება უნაღდო ანგარიშსწორების ფორმით ეროვნულ ვალუტაში.
- 4.2. ანგარიშსწორება განხორციელდება ხელშეკრულებით გათვალისწინებულ მიწოდებულ საქონელზე შესაბამისი მიღება-ჩაბარების აქტის, სასაქონლო ზედნადების და შესაბამისი საგადასახადო ანგარიშ-ფაქტურის წარმოდგენიდან 10 (ათი) სამუშაო დღის განმავლობაში.
- 4.3. ანგარიშსწორება განხორციელდება ლარებში წინამდებარე ხელშეკრულებაში მითითებული „მიმწოდებელი“-ს საბანკო რეკვიზიტებზე.
- 4.4. საავანსო ანგარიშსწორება არ გამოიყენება.

### 5. მიღება-ჩაბარების წესი

- 5.1. საქონელი ჩაითვლება მიღებულად მიწოდებულ საქონელზე შესაბამისი მიღება-ჩაბარების აქტის გაფორმების შემდეგ.
- 5.2. საქონლის მიღება-ჩაბარებას ახორციელებს უფლებამოსილი პირი, კერძოდ ქობულეთის მუნიციპალიტეტის გამგებლის წარმომადგენლის მ.შ. დაბა ჩაქვში.



5.3 მოწოდებული საქონელის მიღების და/ან საბოლოო შემოწმების შედეგად გამოვლენილი დეფექტის ან ნაკლის აღმოფხვრას საკუთარი ხარჯებით უზრუნველყოფს მიმწოდებელი.

5.4 შემსყიდველი ვალდებულია ოპერატიულად, წერილობითი სახით, აცნობოს მიმწოდებელს საბოლოო შემოწმების შედეგები დაწუნებული საქონელის და წუნდების მიზეზის მითითებით.

**6. საქონელის მიწოდების ადგილი და ვადა**

6.1 საქონელის მიწოდების ადგილად განისაზღვრება დაბა ჩაქვი შემსყიდველის მიერ მითითებულ ადგილი.

6.2 საქონლის მიწოდების ვადაა ხელშეკრულების გაფორმების თარიღიდან 10 (ათი) კალენდარული დღე.

**7. მხარეთა უფლება-მოვალეობანი**

**7.1 შემსყიდველი ვალდებულია:**

უზრუნველყოს მიმწოდებლის მიერ მოწოდებული საქონელის ღირებულების ანაზღაურება ხელშეკრულებით გათვალისწინებული ვადებისა და წინამდებარე ხელშეკრულებაზე თანდართული დანართით გათვალისწინებული საქონლის რაოდენობის შესაბამისად.

**7.2 მიმწოდებელი უფლებამოსილია:**

მოსთხოვოს შემსყიდველს მოწოდებული საქონელის ანაზღაურება ხელშეკრულებით გათვალისწინებული ვადებისა და პირობების დაცვით.

**7.3 მიმწოდებელი ვალდებულია:**

ა) უზრუნველყოს ხელშეკრულებით გათვალისწინებული ვადებისა და წინამდებარე ხელშეკრულებაზე თანდართული დანართით გათვალისწინებული საქონლის რაოდენობის და ტექნიკური პარამეტრების შესაბამისად საქონლის მიწოდება.

ბ) უზრუნველყოს ქარხნული წესით დამზადებული ახალი საერთაშორისო სტანდარტის EN12201-1, EN12201-2 და EN12201-3 საბავშვო საქანელას მოწოდება-მონტაჟი, თანახმად წინამდებარე ხელშეკრულებაზე თანდართული დანართებისა.

**8. ხელშეკრულებით ნაკისრი ვალდებულებების შესრულების კონტროლი (ინსპექტირება)**

8.1. ხელშეკრულების ფარგლებში საქონლის მიწოდების ინსპექტირებას ახორციელებს ქობულეთის მუნიციპალიტეტის გამგებლის წარმომადგენლის მ.შ. დაბა ჩაქვში.

8.2 ინსპექტირება გულისხმობს მიმწოდებლის მიერ ხელშეკრულების პირობების შესრულების, აგრეთვე მოწოდებული საქონლის ხარისხის კონტროლს.

8.2. ყველა გამოვლენილი ხარვეზის ან ნაკლის აღმოფხვრასთან დაკავშირებული ხარჯების ანაზღაურება ეკისრება მიმწოდებელს საქართველოს კანონმდებლობით დადგენილი წესით.

**9. პირგასამტეხლო ხელშეკრულების პირობების შეუსრულებლობისათვის**

9.1. ხელშეკრულებით ნაკისრი ვალდებულების შესრულების ვადის გადაცილების შემთხვევაში, მხარეს დაეკისრება პირგასამტეხლო ყოველ ვადაგადაცილებულ დღეზე შეუსრულებელი ვალდებულების ღირებულების 0,5%-ის ოდენობით.

9.2. იმ შემთხვევაში, თუ დაკისრებული პირგასამტეხლოს ჯამური თანხა გადააჭარბებს ხელშეკრულების ჯამური ღირებულების 10 (ათი) პროცენტს, შემსყიდველი იტოვებს უფლებას შეწყვიტოს ხელშეკრულება და მოსთხოვოს მიმწოდებელს ხელშეკრულების შეწყვეტის მომენტისთვის გადასახდელი პირგასამტეხლოს ანაზღაურება.

9.3. პირგასამტეხლოს გადახდა არ ათავისუფლებს მხარეს ძირითადი ვალდებულებების შესრულებისაგან.

**10. ხელშეკრულებაში ცვლილების შეტანა და ხელშეკრულების შეწყვეტა**

10.1. ხელშეკრულებაში ნებისმიერი ცვლილების, დამატების შეტანა შესაძლებელია მხოლოდ წერილობითი ფორმით, მხარეთა შეთანხმების საფუძველზე.

10.2. ხელშეკრულების პირობების, მათ შორის, ფასის შეცვლა დაუშვებელია, თუ ამ ცვლილებების შედეგად იზრდება ხელშეკრულების ჯამური ღირებულება ან უარესდება ხელშეკრულების პირობები შემსყიდველისთვის, გარდა საქართველოს სამოქალაქო კოდექსის 398-ე მუხლით გათვალისწინებული შემთხვევებისა. ხელშეკრულების პირობების გადასინჯვა ხდება საქართველოს კანონმდებლობით დადგენილი წესით.

10.3. საქართველოს სამოქალაქო კოდექსის 398-ე მუხლით გათვალისწინებული გარემოებების დადგომის შემთხვევაში, ხელშეკრულების ჯამური ღირებულების გაზრდა დაუშვებელია ხელშეკრულების ღირებულების 10%-ზე მეტი ოდენობით.

10.4. ხელშეკრულების ერთ-ერთი მხარის მიერ ხელშეკრულების პირობების შეუსრულებლობის შემთხვევაში მეორე მხარე უფლებამოსილია ცალმხრივად მიიღოს გადაწყვეტილება ხელშეკრულების შეწყვეტის შესახებ.



10.5. მხარე ვალდებულია 10.4 პუნქტით გათვალისწინებულ გადაწყვეტილების მიღების განზრახვის შესახებ არანაკლებ 5 კალენდარული დღით ადრე წერილობით ან კომუნიკაციის ელექტრონული საშუალებების გამოყენებით შეატყობინოს მეორე მხარეს.

10.6. ხელშეკრულება ასევე შეიძლება შეწყდეს მხარეთა ინიციატივით, ურთიერთშეთანხმების საფუძველზე.

### 11. დაუძლეველი ძალა

11.1 მხარეები თავისუფლდებიან ხელშეკრულებით განსაზღვრული ვალდებულებების შეუსრულებლობით გამოწვეული პასუხისმგებლობისაგან, თუ აღნიშნული გამოწვეულია დაუძლეველი ძალის ზეგავლენით. აღნიშნულის არსებობის შემთხვევაში, მხარე ვალდებულია აცნობოს მეორე მხარეს ნაკისრი ვალდებულებების შესრულების შეუძლებლობის შესახებ.

11.2 თუ ერთ-ერთი მხარე დაუძლეველი ძალის გამო ვერ ასრულებს ნაკისრ ვალდებულებებს, იგი ვალდებულია დაუყოვნებლივ, მაგრამ არაუგვიანეს მომდევნო კალენდარული დღისა აცნობოს მეორე მხარეს მათი დადგომის ან/და დასრულების შესახებ. წინააღმდეგ შემთხვევაში, შესაბამისი მხარე არ გათავისუფლდება ნაკისრი ვალდებულებებისაგან;

11.3 მხარეთა პასუხისმგებლობა და ვალდებულებები განახლდება დაუძლეველი ძალის მოქმედების დასრულებისთანავე.

### 12. დავები და მათი გადაწყვეტის წესი

ხელშეკრულების მოქმედების პერიოდში წამოჭრილი ყველა დავა გადაიჭრება ურთიერთშეთანხმების გზით. შეთანხმების მიუღწევლობის შემთხვევაში, დავის გადასაწყვეტად მხარეები უფლებამოსილნი არიან მიმართონ სასამართლოს საქართველოს მოქმედი კანონმდებლობის შესაბამისად.

### 13. გარანტია

13.1 ექსპლუატაციის ნორმების დაცვის შემთხვევაში, აღნიშნულ საქონელს გააჩნია 2 (ორი) წლიანი გარანტია.

13.2 მიმწოდებელი ვალდებულია შეტყობინების მიღებისთანავე განახორციელოს წუნდებული საქონლის შეკეთება ან მისი ახალი საქონლით ჩანაცვლება შემსყიდველის მხრიდან რაიმე დამატებითი დანახარჯის გაწევის გარეშე.

13.3 გარანტიის მოქმედების პერიოდში მიმწოდებლის მიერ ამ ვალდებულების შეუსრულებლობის შემთხვევაში შემსყიდველს უფლება აქვს თვითონ მიიღოს ზომები საქონლის ექსპლუატაციის პროცესში წარმოშობილი ხარვეზების გამოსწორებისათვის და მოსთხოვოს მიმწოდებელს შესაბამისი ხარჯების ანაზღაურება.

### 14. ხელშეკრულების მოქმედების ვადა

ხელშეკრულება ძალაში შედის ხელშეკრულების თავში მითითებული თარიღიდან და მოქმედებს 2015 წლის 10 თებერვლის ჩათვლით.

### 15. „შემსყიდველი“-ს იურიდიული მისამართი და რეკვიზიტები

15.1 „შემსყიდველი“-ს მისამართი: ქ. ქობულეთი, დავით აღმაშენებლის გამზირი №141;

15.2 „შემსყიდველი“-ს საბანკო რეკვიზიტები: სს „ლიბერთი ბანკი“, ბანკის კოდი LBRTGE22, ა/ა GE56LBO120113125552000, საიდენტიფიკაციო კოდი 247001890;

15.3 „შემსყიდველი“ – ქობულეთის მუნიციპალიტეტი.

### 16. „მიმწოდებელი“-ს იურიდიული მისამართი და რეკვიზიტები

16.1 „მიმწოდებელი“-ს იურიდიული მისამართი: ქ. თბილისი, ვაკე-საბურთალოს რაიონი, ნუგუზიძის ფერდობი, V მ/რ, კორპ. 1, ბინა 22;

16.2 „მიმწოდებელი“-ს საბანკო რეკვიზიტები: სს „თიბისი ბანკი“, ბანკის კოდი TBCBGE22, ა/ა GE95TB1893836020100010, საიდენტიფიკაციო კოდი 205261429;

16.3 „მიმწოდებელი“ - შპს „ჯეო პარკი“

„შემსყიდველი“ – ქობულეთის მუნიციპალიტეტი

გამგებელი

„მიმწოდებელი“ - შპს „ჯეო პარკი“

მინდობილი პირი

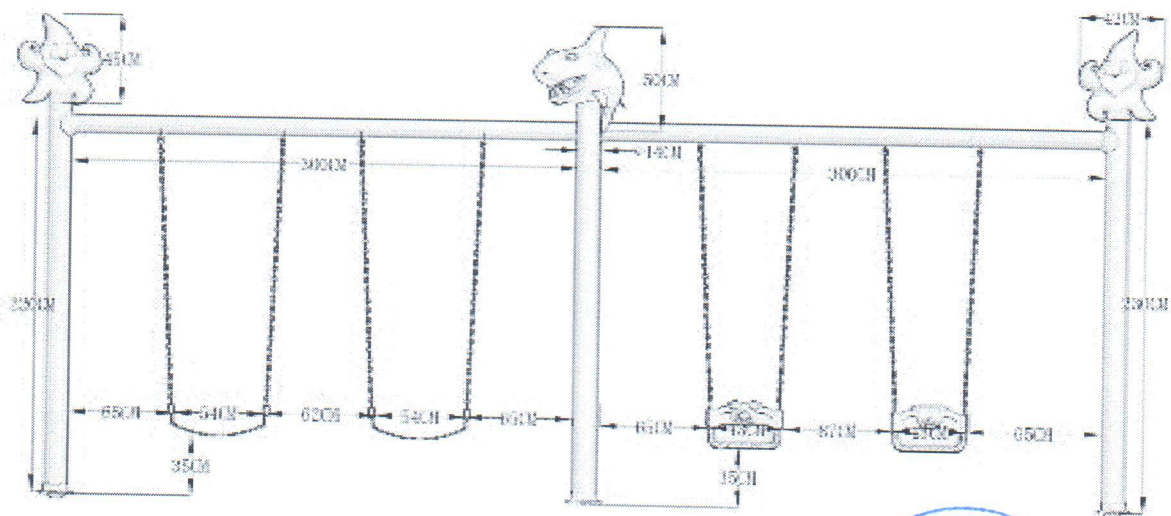
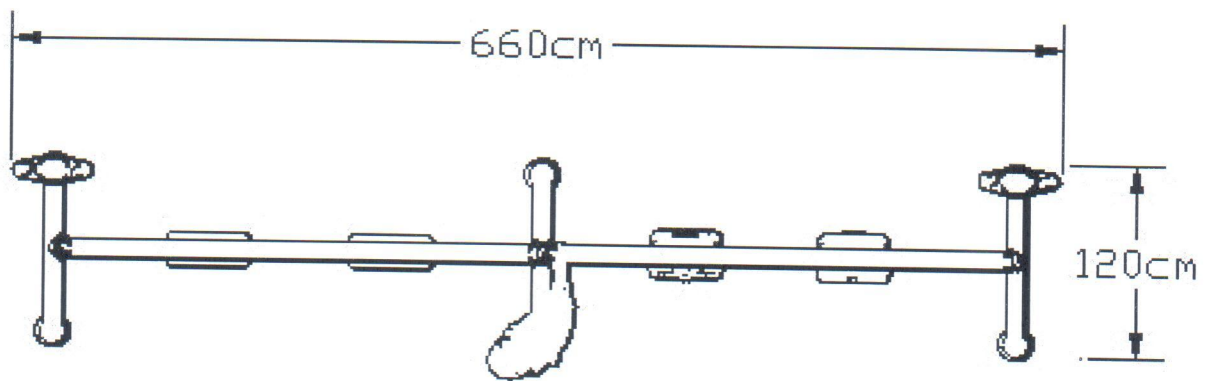
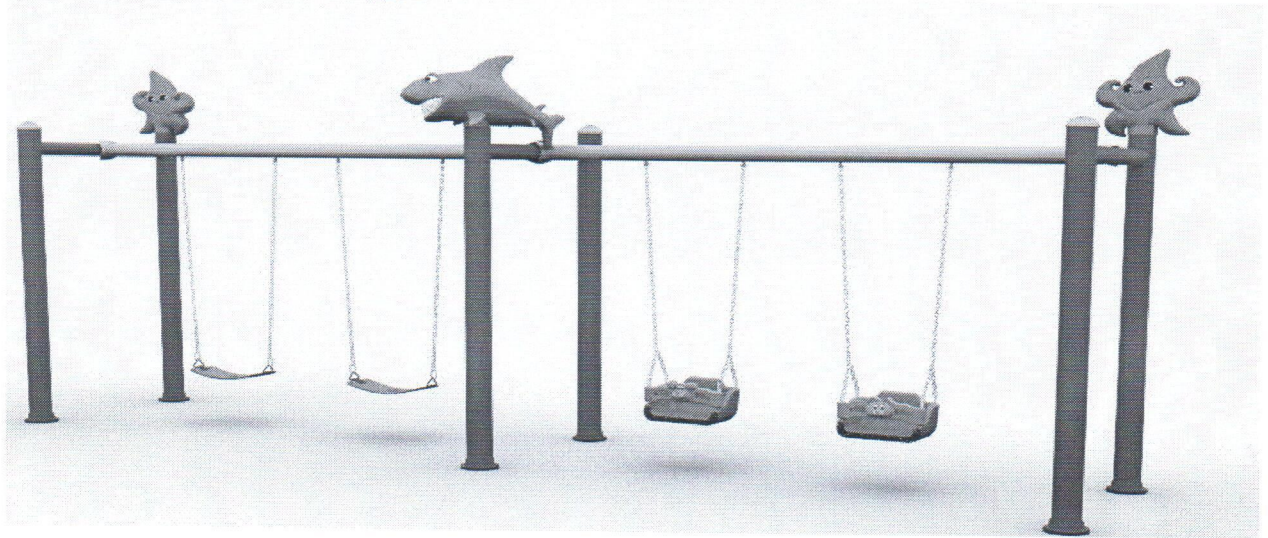


სულხან ეგვენძე

ადამ აბესაძე

საბავშვო ატრაქციონის ტიპი და პარამეტრები:

1) საქანელა №1- 1 (ერთი) ერთეული:



ფასების ცხრილი

№	საქონლის დასახელება და მოდელი	რაოდ-ბა	მწარმოებელი კომპანია	წარმოშობის ქვეყანა	ერთეულის ფასი (ლარი)	საერთო ღირებულება (ლარი)
1	საქანელა №1	1	AHSA	თურქეთი	1100	1100,00
1,1	მონტაჟი	1			50	50,00
3	ჯამი					1150.00
4	დღგ	18%				207.00
5	სულ ჯამი					1357,00

შპს „ჯეო პარკი“

მინდობილი პირი



ადამ აბესაძე

სანოტარო აქტი  
სამართლებლო

ორიათასოთხმეტი წლის თვრამეტი ივნისი

მე, ქეთევან გამისონიას, ნოტარიუსს ქ. თბილისში, ჩემს სანოტარო ბიუროში, რომელიც მდებარეობს მისამართზე: ქ.თბილისი წერეთლის გამზირი 142 მომმართა: შპს „ჯეო პარკი“-ის (ს/კ 205261429) 100 %-იანი წილის მფლობელმა და დირექტორმა (პირადი ნომერი 01010011882 ნიკოლოზ ალიბეგაშვილმა დაბადების თარიღი 26.08.1983 დაბადების ადგილი საქართველო, თბილისი მისამართი თბილისი შ. ნუცუბიძის ფერდ V მ/რ კორ. 1 ბ. 22 პირადობის მოწმობის სერია 12IC92633 მოწმობის გამცემი ორგანო იუსტიციის სამინისტრო გაცემის თარიღი 2013-03-12) მან წარმოადგინა ამონაწერი მეწარმეთა და არასამეწარმეო იურიდიული პირების რეგსტრიდან განაცხადის ნომერი: 722601; განაცხადის რეგისტრაციის № 14022675 ამონაწერის მომზადების თარიღი 07/03/2014 10:58:17 ჩემს მიერ დადგენილ იქნა მისი ქმედუნარიანობა და ვადასტურებ რომ მის ქმედუნარიანობაში ეჭვის საფუძველი არ მქონდა. მე, ქეთევან გამისონიამ წაუყუცოხე წინამდებარე მინდობილობა ნიკოლოზ ალიბეგაშვილს. მან ჩემი თანდასწრებით პირადად ხელი მოაწერა წინამდებარე მინდობილობას.

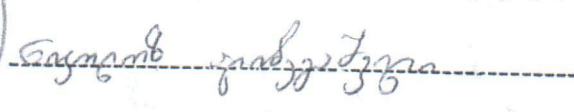

მ ი ნ დ ო ბ ი ლ ო ბ ა

შპს „ჯეო პარკი“-ის (ს/კ 205261429) 100 %-იანი წილის მფლობელმა და დირექტორმა (პირადი ნომერი 01010011882 ნიკოლოზ ალიბეგაშვილმა დაბადების თარიღი 26.08.1983 დაბადების ადგილი საქართველო, თბილისი მისამართი თბილისი შ. ნუცუბიძის ფერდ V მ/რ კორ. 1 ბ. 22 პირადობის მოწმობის სერია 12IC92633 მოწმობის გამცემი ორგანო იუსტიციის სამინისტრო გაცემის თარიღი 2013-03-12) წინამდებარე მინდობილობით (პირადი ნომერი 31001012167 ადამ აბესაძეს დაბადების თარიღი 25.10.1979 დაბადების ადგილი საქართველო, თბილისი მისამართი თბილისი ს. დილოში პირადობის მოწმობის სერია ბ1104675 მოწმობის გამცემი ორგანო სამოქალაქო რეესტრის სააგენტოს საბუროთალოს სამსახური გაცემის თარიღი 2007-10-17) მიანიჭა შემდეგი უფლებამოსილება:

ადამ აბესაძე უფლებამოსილია იყოს ჩემი როგორც შპს „ჯეო პარკი“-ის 100%-იანი წილის მფლობელისა და დირექტორის წარმომადგენელი მერიაში, გამგეობებში, მუნიციპალიტეტებში და ყველა სახელმწიფო და არასახელმწიფო დაწესებულებებში, ჩემი სახელით ზიმართოს განცხადებით, დადოს ხელშეკრულებები, ხელი მოაწეროს მიღება-ჩაბარების აქტს და თანმდევ დოკუმენტაციას და შეასრულოს ნებისმიერი მოქმედება ამ დავალების შესასრულებლად .

2. მინდობილობა გაცემულია 2014 წლის 31 დეკემბრის ჩათვლით.

გადაიხადილია სანოტარო საზღაური: 10.00 ლარი + თანახმად (სანოტარო მოქმედებათა შესრულებისათვის საზღაურისა და საქართველოს ნოტარიუსთა პალატისთვის დადგენილი საფასურის ოდენობები, მათი გადახდვების წესი და მომსახურების ვადები”. დადგენილება № 77 29.12.2011 წ. მუხლი 31-ე) + რეგისტრაციის საზღაური 2 ლარი (39-ე მუხლის შესაბამისად)

სანოტარო  
ნოტარიუსი:   


ნიკოლოზ ალიბეგაშვილი

ხ ე ლ წ ე რ ი ლ ი

ინტერესთა კონფლიქტის არარსებობის შესახებ

ქ. ქობულეთი

18.12.2014 წელი

„სახელმწიფო შესყიდვების შესახებ“ საქართველოს კანონის მე-8 მუხლის შესაბამისად, ქვემოთ ხელის მოწერით ვადასტურებ, რომ „ქობულეთის მუნიციპალიტეტში შემავალი სოფლების 2014წლის მხარდამჭერი მიზნობრივი პროგრამის დამტკიცების შესახებ“ ქობულეთის მუნიციპალიტეტის საკრებულოს 2014 წლის 14 აპრილის 39 განკარგულების შესაბამისად, დაბა ჩაქვი საბავშვო ატრაქციონის მოწყობის (CPV 37500000-თამაშები და სათამაშოები; ატრაქციონები) შესყიდვის განხორციელებაში, შპს „ჯეო პარკი“-ს მონაწილეობა არ იწვევს ინტერესთა კონფლიქტს.

გამგებელი



სულხან ევგენიძე